

Zmywarka kapturowa Ecotemp 12

Oferta zmywarek Ecolab została przygotowana specjalnie dla klientów o najwyższych wymaganiach w zakresie wydajności, oszczędności i ergonomiki zmywarek.



Łatwa w montażu

- Zmywarka Ecotemp 12 wymaga 12,1 kW do podłączenia doprowadzającego gorącą wodę.
- Podłączenie elektryczne za pomocą tylko jednego kabla.
- Zewnętrzna płyta podłączeniowa chroniona plastikową, nieprzemakalną osłoną.
- Łatwy dostęp do wnętrza maszyny za pomocą paneli z przodu i z boku urządzenia.
- Przystosowana do instalacji pompy odpływowej dostępnej jako wyposażenie dodatkowe montowane na miejscu.
- Przystosowana do montażu automatycznego dozownika środka myjącego. W przypadku zmywarek bez dozownika środka myjącego istnieje możliwość zamontowania go na miejscu.

- Przystosowana do podłączenia urządzenia zarządzającego energią.
- Możliwość montażu również w rogu pomieszczenia.
- Na życzenie dostępny model przystosowany do wdrożenia systemu HACCP (zarówno w wersji podstawowej, jak i zintegrowanej).

Łatwa do utrzymania w czystości

- Gładkie powierzchnie i komory myjące z zaokrąglonymi narożnikami.
- Łatwo wyjmowane dysze, ramiona myjące i płuczące, filtry oraz uchwyty kosza.
- Prowadnica koszy umieszczona w ścianie zbiornika.
- Bez rur wewnątrz komory myjącej.
- Elektroniczna kontrola przebiegu pracy z systemem diagnozowania zakłóceń, licznikiem programów i licznikiem cykli

odpływu.

- Panel kontrolny z wyświetlaczami cyfrowymi pokazującymi temperaturę mycia i płukania.
- Cztery programy mycia naczyń: Szklanki i mało zabrudzone naczynia, naczynia normalnie zabrudzone, silnie zabrudzone oraz czwarty program ciągły.
- Regulowane, zaokrąglone nóżki.
- Norma wodoszczelności IPX5.

Łatwa w obsłudze

- Łatwe prowadzenie kaptura dzięki wytrzymałej plastikowej prowadnicy.
- Podwójna izolacja kaptura i zabudowany, szczelny tył minimalizują hałas i wydzielanie ciepła.
- Przystosowana do podłączenia urządzenia zarządzającego energią.

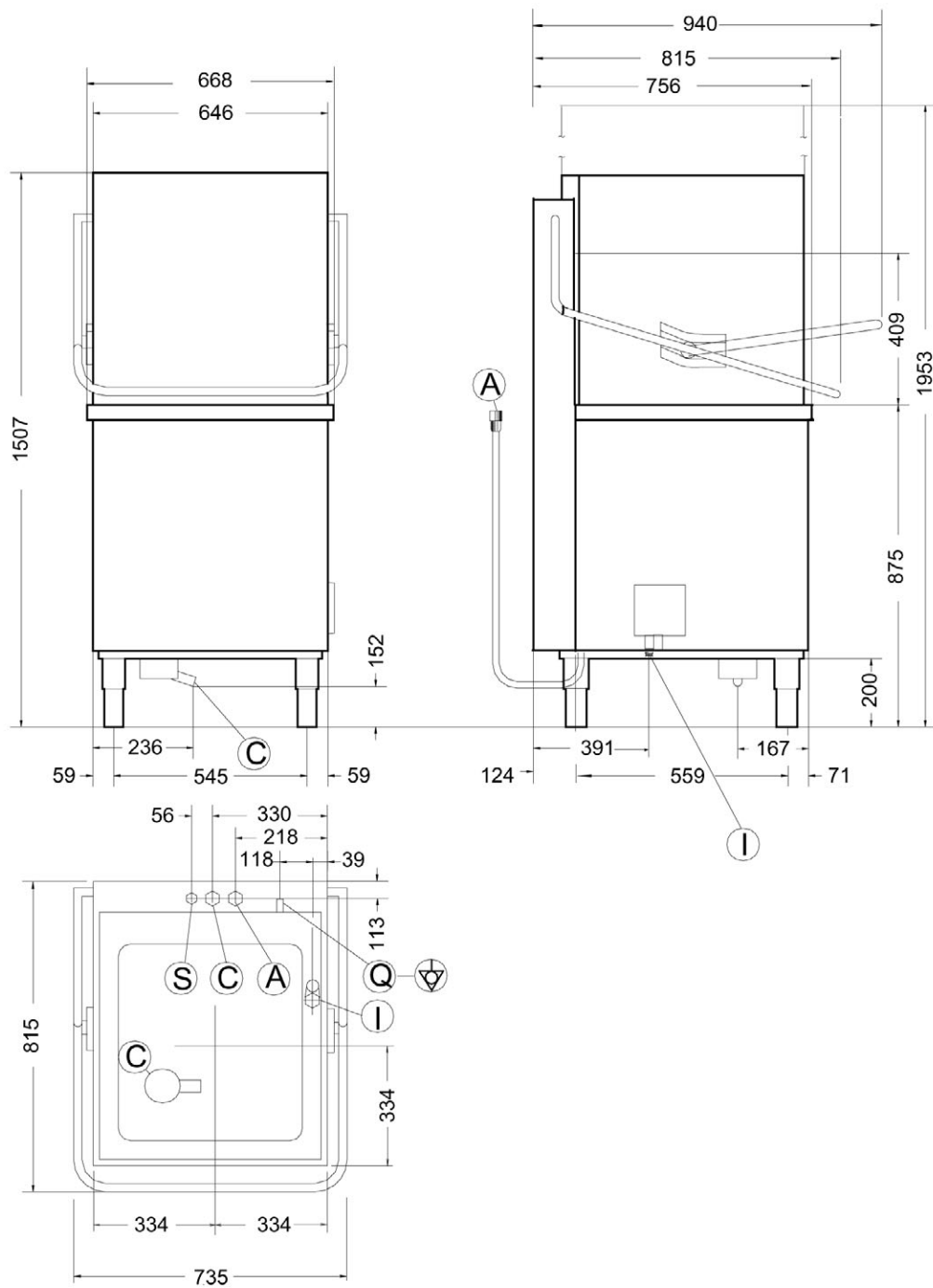
- Bojler atmosferyczny w połączeniu z pompą wspomagającą płukanie gwarantuje higienę, oszczędność energii (stała temperatura wody podczas poszczególnych cykli płukania) i niezależnia działanie systemu od ciśnienia wody.
- **Łatwa w konserwacji**
 - Główne elementy wewnętrzne oraz panele zewnętrzne wykonane są ze stali nierdzewnej 304 AISI.
 - Funkcja automatycznego opróżniania bojlera.
 - Pompa myjąca z funkcją automatycznego opróżniania.
 - System autodiagnozy zakłóceń.
 - Spełnia wymagania jakości **CE**.
- **Przyjazna dla środowiska naturalnego**
 - Niski poziom hałasu <70dB
 - Opakowanie wolne od freonów.
 - 97% materiału podatne na recykling.
 - Zaprojektowana i wyprodukowana w fabryce posiadającej certyfikaty ISO 9001 i ISO 14001.

Ecotemp 12 698057	
DANE TECHNICZNE	
Pompa płuczająca	●
Ilość programów	4
Wydajność – naczynia/h	1180
Wydajność – kosze/h	40
Wymiary zewnętrzne – mm	
szerokość	668
głębokość	756
wysokość	1507
Cykl mycia	
czas trwania – sekundy	90/120/120/ciągły
temperatura – °C	55
pojemność zbiornika – l	40
moc pompy myjącej – kW	1,472
moc grzałek zbiornika – kW	3
Cykl płukania (wyparzenie)	
czas trwania – sekundy	16–20*
temperatura – °C	85–90
zużycie wody – l/cykl	3,8–4,8*
Pojemność bojlera – l	12
Moc grzałki bojlera – kW	10,5
Parametry wody na wejściu	
temperatura – °C	50
twardość – fH/°dH/ °cH	14/8/10 max
ciśnienie – kPa (bar)	50...700 (0,5–7)
Pobór mocy– kW	
pompa myjąca	1,472
pompa płuczająca	0,35
maksymalny pobór mocy	12,1
Waga netto – kg	128
AKCESORIA	
RĘCZNY ZMIĘKCZACZ WODY – 20 l	860430
MIEDZIANY ZAWÓR – ZESTAW	864000
SONDA PŁYNU MYJĄCEGO	864004
DOZOWNIK PŁYNU MYJĄCEGO	864218
POMPA ODPLYWOWA	864199
DRUKARKA HACCP DO UC, HT I POTW	864002
ZINTEGROWANY ZESTAW HACCP	864001
SONDA PŁYNU PŁUCZĄCEGO	864005

* dotyczy wydłużonego programu płukania szkła

Zmywarki Ecolab
Zmywarka kapturowa Ecotemp 12

698057



Ecotemp 12	
698057	
LEGENDA	
A – Dopływ ciepłej wody	G 3/4"
C – Odpływ wody	40 mm
I – Przyłącze elektryczne	400 V, 3+N, 50
S – Przyłącze pojemnika środka myjącego	1